

Hobie®

COLLECTION HOBIE KAYAK PÊCHE & LOISIRS



PRÉSENTATION DE LA TOUTE NOUVELLE SÉRIE ITREK



PLUS DE 70 ANS D'INNOVATION NON-STOP

En 1950, Hobie Alter construisait sa première planche dans le garage de ses parents à Laguna Beach, Californie. Ces dessins visionnaires ont repoussé les limites des sports nautiques et inspiré une culture de l'innovation et un savoir-faire toujours vivants aujourd'hui. Des surfs aux catamarans, en passant par les kayaks révolutionnaires et les SUP à pédales, Hobie est passionné par la création des produits nautiques les plus performants, ludiques et accessibles. La marque Hobie continue à être synonyme des meilleures aventures sur l'eau.

Aujourd'hui la passion Hobie pour l'eau est imprimée dans chaque kayak que nous fabriquons. Basé à Oceanside, CA, Hobie perdure dans sa volonté de produire des produits d'une qualité et d'une performance inégalées. Plus de 20 ans après avoir introduit le MirageDrive original dans le monde, Hobie reste la marque de kayak à pédales la plus populaire et la plus innovante de la planète.



MIRAGEDRIVE GUIDE

PROPULSÉ PAR LE
MD GT

Avec la Glide Technologie et les nageoires Kick-Up, le MD permet une navigation fluide.

MIRAGE ITREKS SERIES	6
MIRAGE PASSPORT 10.5	12
MIRAGE PASSPORT 12	14
MIRAGE COMPASS DUO	22

PROPULSÉ PAR LE
MD 180

Propulsion mains libres en marche avant et arrière avec technologie nageoires Kick-Up.

MIRAGE COMPASS	20
MIRAGE COMPASS DUO (1 / 2 Drives)	22
MIRAGE REVOLUTION SERIES	28
MIRAGE OASIS	28
MIRAGE OUTBACK	32
MIRAGE PRO ANGLER 12	36
MIRAGE PRO ANGLER 14	38
MIRAGE ISLAND SERIES	46

PROPULSÉ PAR LE
MD 360

Mouvement révolutionnaire, rotation complète à 360 degrés + technologie nageoires Kick-Up.

MIRAGE PRO ANGLER 12 & 14 360 Tech	42
------------------------------------	----



1950 PREMIER SURFBOARD
Hobie Alter crée son premier surf dans le garage de ses parents à Laguna Beach

1968 HOBIE 14
Un catamaran léger, qui part et arrive de la plage

1970 HOBIE 16
Un classique. Le catamaran deux personnes à double trapèze.

1982 HOBIE 33
Le Hobie 33 a été le monocoque le plus rapide et le plus élégant de sa classe

1994 HOBIE WAVE
Un catamaran rotomoulé convivial et minimaliste

1997 MIRAGEDRIVE® La révolution du monde du kayak
2005 HOBIE SUPS Une construction bénéficiant de 50 ans de leadership

2009 MIRAGE PRO ANGLER 14 Succès massif pour ce bateau spécialement équipé pêche

2016 MIRAGEDRIVE 180 La marche arrière est ajoutée au légendaire MirageDrive

2019 MIRAGEDRIVE 360 La puissance dans toutes les directions

2020 LANCEMENT MIRAGE ITREK SERIES Hobie présente sa dernière gamme de kayaks gonflables

1950

1960

1970

1980

1990

2000

2010

2020

1954 HOBIE SURF SHOP
Ouverture du 1er Surf Shop HOBIE à Dana Point, CA

1958 SURF NOUVELLE GENERATION
Invente avec Grubby Clark les planches en fibre de verre avec coeur de mousse.

1982 LUNETTES DE SOLEIL HOBIE
Une meilleure expérience sur l'eau grâce à une visibilité accrue

1995 HOBIE TRIFOILER
Une vitesse à rester bouche bée

2001 MIRAGE® OUTBACK
Le Mirage Outback lança la pêche en kayak avec son package compact

2006 MIRAGE ADVENTURE ISLAND
Le trimaran qui fait tout : voile, pédales, pagaie

2016 MIRAGE ECLIPSE
Hobie crée le buzz avec le premier stand-up à pédales du monde

2018 LANCEMENT MIRAGE OUTBACK
Un vrai Mirage Outback redessiné et amélioré

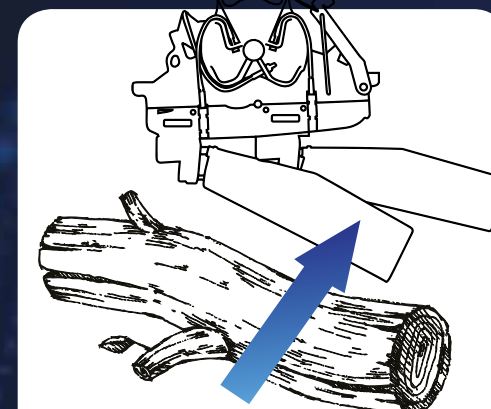
2020 NAGEOIRES KICK-UP
Technologie Kick-Up Fins ajoutée aux MirageDrive sélectionnés

INNOVATION ET INGÉNIOSITÉ. QUALITÉ ET SAVOIR-FAIRE.

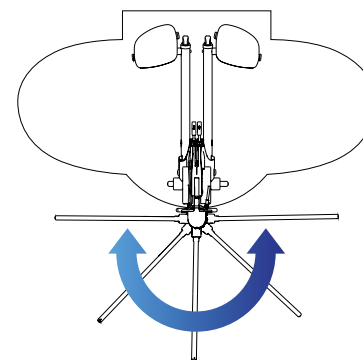
Depuis sa création en 1950, Hobie est devenue une marque emblématique et incontournable, proposant des expériences variées à vivre sur l'eau.

Alors que nous entrons dans notre 71ème année, nous sommes ravis de redéfinir une fois de plus le plaisir sur l'eau, avec des avancées technologiques évolutives qui permettront à nos clients de vivre leurs passions d'une façon dynamique et nouvelle. Dans cet esprit d'innovation, notre équipe d'ingénieurs a repensé toute notre gamme de kayaks gonflables, présentant une nouvelle plateforme plus légère et simplifiée: la série Mirage iTrek. Complétée avec le tout nouveau Mirage Fiesta, un kayak à pédales pour quatre personnes.

Notre Mirage Compass 2021 est maintenant équipé du MirageDrive 180 avant et arrière avec les nageoires Kick-Up tandis que le Mirage Passport est, quant à lui, équipé du MirageDrive avec la technologie Glide et les nageoires Kick-Up.



Les nageoires Kick-Up se rétractent en cas de choc



Se plaquent au plus près de la coque dans les hauts-fonds ou pour le beaching

MIRAGEDRIVE GT

avec Nageoires Kick-Up

Le système de pédale breveté et éprouvé Hobie MirageDrive avec technologie Glide et Nageoires Kick-Up vous permet de foncer dans l'eau. Avancez pratiquement en mains libres.

Avec des roulements à aiguilles aux points de friction clés, il y a moins de résistance et de meilleures performances.

Notre technologie brevetée de nageoires Kick-Up élimine les soucis de naviguer dans les eaux peu profondes et remplies d'obstacles en se soulevant automatiquement en cas d'impact. Bûches, varech, roches? Aucun problème. Le MirageDrive GT est livré de série sur toutes les séries Mirage iTrek 2021 et les kayaks Mirage Passport.





MIRAGE ITREK SERIES

**NOUVEAUTÉS 2021: SÉRIE MIRAGE ITREK
LÉGÈRE, RAPIDE ET PORTABLE**

Les kayaks gonflables Hobie sont portables, légers, agiles et rapides comme l'éclair. Équipée de Mirage Drive doté de roulements à aiguilles (Glide technologie) et de nageoires rétractables « Kick-Up », la toute nouvelle série iTrek allie en un équilibre parfait performance et portabilité.

Le Mirage iTrek 9 Ultralite et iTrek 11 sont nos kayaks à pédales les plus légers, rapides et faciles à manœuvrer.

Si vous avez peur de vous lancer car vous manquez de place chez vous, réfléchissez-y à deux fois. Avec le modèle iTrek 9 Ultralite, vous bénéficiez du meilleur des deux mondes. Sa structure haute technologie fabriquée selon la technique Drop Stitch peut être gonflée jusqu'à 10 PSI (0,7 bar) et permet d'effectuer des mouvements importants tout en étant extrêmement solide et incroyablement légère. Vous pouvez aussi bien vous tenir assis que debout sur la coque, dont la construction a été améliorée avec des pads de pont EVA. Mettez tout simplement votre kayak iTrek 9 Ultralite dans le coffre de votre van ou enregistrez-le comme bagage lors de votre prochain voyage.

Conçu pour n'importe quelle aventure, des excursions d'une journée aux escapades de quelques heures, le Mirage iTrek 11 offre la vitesse, la stabilité et le tracé d'un kayak rigide, mais sans poids supplémentaire. Sa construction légère haute performance se caractérise par une coque Drop Stitch robuste et gonflable en trois compartiments. Ces kayaks sont tous équipés de MirageDrive GT et de nageoires rétractables Kick-Up, de sièges modernes en maille respirante avec porte-gobelets, d'un sac de stockage de transport à roulettes contenant une pompe manuelle portable et une pompe électrique à haut volume.

Coloris disponibles :



PROPULSÉ PAR LE
MD GT



iTREK 9

iTREK 11



MIRAGE iTREK 14 DUO MIRAGE iTREK FIESTA

FAIRE LA FÊTE SUR L'EAU

Si vous cherchez à vous amuser lors de votre prochaine sortie en famille, n'hésitez plus et optez pour le Mirage iTrek 14 Duo et le tout nouveau Fiesta.

Prévu pour deux personnes, le modèle iTrek 14 Duo allie parfaitement stabilité et vitesse. Deux MirageDrive dotés de nos nageoires rétractables Kick-Up brevetées simplifie le mouvement. Découvrez le tout nouveau Mirage iTrek Fiesta. Le Fiesta est rapide et léger, mais ce ne sont pas ses seules qualités. Il est également polyvalent. Nous avons intégré des sièges pour accueillir une famille entière : c'est une plateforme de jeu parfaite pour passer du temps sur l'eau à jouer, s'aventurer au bord de la mer ou se reposer au soleil. Équipés de quatre sièges, deux MirageDrive « GT », de nageoires rétractables « Kick-Up » ainsi que d'une structure haute technologie fabriquée selon la technologie Drop Stitch, vous aurez tout l'espace et la puissance nécessaires pour embarquer votre famille pour une aventure mémorable.



Montré avec 4 MirageDrives
Standard avec 2 MirageDrives

Coloris disponibles :



PROPULSÉ PAR LE
MD GT



iTREK 14 DUO

iTREK FIESTA

MIRAGE ITREK SERIES

PRATIQUE, PORTABLE
& FUN



iTrek 11 montré

1 Propulsé par le MirageDrive
Intuitive et efficace, la propulsion Mirage-Drive GT de Hobie avec technologie Kick-Up Fin offre un pédalage souple et puissant.

2 Coque PVC 550 Denier
Construit pour des années de plaisir

3 Siège surélevé iTrek
La maille respirante offre une assise fraîche et confortable, à séchage rapide. Il peut même servir de siège de plage.

4 Plancher Diagonal Drop Stitch et Pads EVA
Cette méthode de construction permet des pressions de gonflage beaucoup plus élevées. Des milliers de fils minuscules connectent les couches (inférieure et supérieure) du sol, offrant une rigidité structurelle remarquable et une performance améliorée.

5 Espace de stockage
Zones de stockage avant et arrière sécurisées par des tendeurs. En option, choisissez la caisse H-Crate pour vos sorties pêche.

6 Valves de sécurité
Ces valves de sécurité s'enclenchent dans la pompe pour un gonflage performant et se verrouillent en position ouverte pour une meilleure déflation.

7 Pagaie aluminium 4 pièces

8 Contrôle de gouvernail
Dirigez-vous du bout des doigts. La poignée de direction amovible peut être fixé de chaque côté du siège.

** Mirage iTrek 9 et Fiesta sont livrés standard avec une pagaie SUP en fibre de verre 3-pièces.*

9 Poignées de portage
Avec les poignées situées à l'avant, à l'arrière et au milieu, le portage est plus facile et plus confortable.

10 Gouvernail escamotable
L'ensemble du système du gouvernail se fixe/se détache rapidement de la coque pour un rangement facile. Lorsqu'il est attaché à la coque, la rétraction/déploiement du safran offre une maniabilité incroyable.

Composants supplémentaires inclus
Sac de voyage à roulettes qui permet transport et stockage du kayak plié (Fiesta est livré avec un sac non roulant qui est équipé de plusieurs poignées de transport), porte-gobelet, pompe électrique, pompe à main à double action pour le gonflage et le dégonflage.

Accessoires Optionnels
Chariot de mise à l'eau, des supports accessoires adhésifs, des porte-cannes et autres accessoires.





MIRAGE PASSPORT 10.5

VOTRE BILLET POUR L'AVENTURE ET LE PLAISIR

Le Mirage Passport 10.5 a été amélioré pour offrir une conduite mains libres plus douce et plus efficace avec le révolutionnaire MirageDrive doté de la technologie Glide et Kick-Up. Les nageoires Kick-Up brevetées éliminent les obstacles sous-marins comme les débris, bûches, roches et autres dangers en se rétractant automatiquement à l'impact. Rejoignez des plages isolées, vous rapprochant de la nature en laissant derrière vous le tumulte du quotidien.

Toutes les caractéristiques sont conçues en pensant à votre confort, à commencer par un siège en maille d'aluminium ergonomique. Vous pouvez naviguer en eau libre ou pêcher dans des zones calmes, grâce aux supports de cannes moulés et aux rails de montage doubles. Avec le système de direction intuitif et la version simplifiée de notre gouvernail Twist-and-Stow, la navigation est à portée de main. De quoi vous donner le sourire !



Coloris disponibles:



PROPULSÉ PAR LE
MD GT

MIRAGE PASSPORT 12

IL EST TEMPS D'ALLER SUR L'EAU

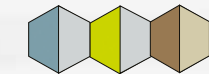
Le Mirage Passport 12 vous amène où vous voulez avec une aisance et une maîtrise reconnue mondialement grâce au système révolutionnaire de propulsion à pédales. Cette année, le Passport a été mis à jour avec le MirageDrive doté de la technologie Glide et des nageoires Kick-Up. La technologie Glide réduit la résistance lors du pédalage pour une navigation tout en douceur grâce à l'ajout de roulements à aiguilles au niveau des points de frottement. Tandis que les nageoires Kick-Up se rétractent automatiquement lorsqu'un obstacle est heurté.

Lorsque vous ne vous détendez pas dans le siège en maille imper-respirante du Passport, le cockpit plus large dont le plancher est rembourré en EVA offre une plateforme stable pour tenir debout, étirer vos jambes ou pêcher. Vous disposez de nombreux espaces pour ranger vos équipements à la proue et à la poupe et davantage encore sous le pont grâce à la trappe centrale 8" Twist-n-Seal. Sur le Passport 12, les pêcheurs disposent d'un accès facile à un espace destiné à la sonde de leur sondeur favori. Un espace aménagé placé sur l'arrière permet de fixer une ancre de type "Power Pole Micro" idéal en eaux peu profondes ! Parmi les caractéristiques supplémentaires, on peut citer le système de direction avec gouvernail escamotable, deux supports de canne à pêche, des rails pour l'accastillage et un espace de rangement sous le siège pour le matériel de pêche.



Lien vidéo scan code pour camera smartphone

Coloris disponibles:



MIRAGE PASSPORT

1 MirageDrive GT
Equipé de notre légendaire MirageDrive avec la technologie Glide et les nageoires Kick-Up qui se rétractent automatiquement à l'impact

2 Trappe "Twist and Seal"
Système de fermeture en tire-bouchon et un couvercle attaché pour le rangement dans la coque. *Choisissez la trappe rectangulaire pour plus d'espace.*

3 Une sellerie optimale
Léger et confortable, ce siège en tissu respirant mesh facilite la détente

4 Contrôle de gouvernail
La poignée de gouvernail permet de barrer facilement du bout des doigts.

5 Pagaie deux-pièces en aluminium
Pour plus de sécurité et parce que parfois, ce n'est pas assez profond pour pédaler.

6 Gouvernail escamotable
Déployez-le sur l'eau et refermez-le pour faciliter la navigation.



7 Large espace de rangement avec tendeurs Bungee®
Option Trappe Twist and Seal

8 Supports d'accessoires avant
Kit de voile ou Bimini

9 Pads de pont EVA
Pour une meilleure stabilité.

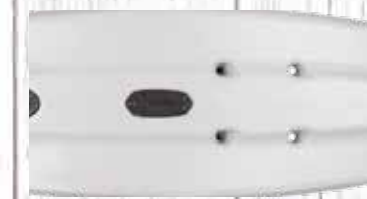
10 Support Accessoires H-Track
Deux H-Tracks offrent des options de montage infinies pour votre téléphone, GoPro, et tous les éléments dont vous avez besoin à proximité

11 Stockage de matériel accessible
Deux renforcements fermés par des Sandow maintiennent les boîtes contenant l'équipement de pêche à proximité *

12 Compatible avec la H-Bar
Les renforcements à l'avant permettent un positionnement précis et simplifient la mise en place de la H-Bar *



Compatible avec le sondeur
*Comprend une cavité de transducteur et une plaque de montage pour l'installation d'un sondeur **



13 Plaque de montage Power-Pole® Micro
Moulée dans la surface de montage pour une installation rapide de votre système d'ancrage Power-Pole * *Nécessite une trappe récente.*

* Uniquement disponible sur Mirage Passport 12

14 Poignées de portage
Avec les poignées situées à l'avant, à l'arrière et au milieu, le portage est plus facile et confortable.

15 Porte-Cannes
Gardez les cannes à pêche à portée de main et prêtes à l'emploi

Hobie

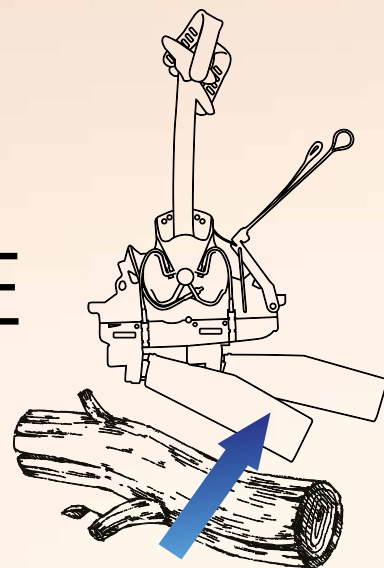
MIRAGEDRIVE 180 UNE FORCE DE LA NATURE

En 1997, Hobie a révolutionné le kayak de façon permanente avec une technologie de nageoires novatrices. 20 ans d'expérience au service de l'innovation.

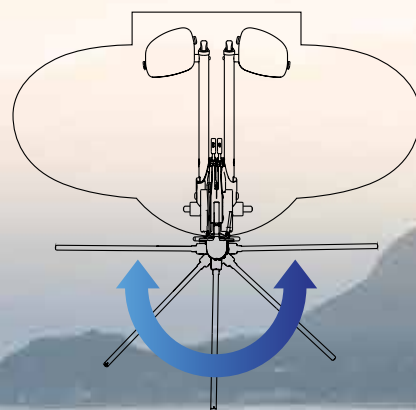
Le MirageDrive, l'avancée technologique la plus importante dans l'histoire du kayak moderne, a immédiatement bouleversé la discipline dès son lancement, en 1997. Depuis, Hobie n'a eu de cesse d'innover. Preuve du statut de Hobie en tant que leader incontesté de la propulsion à pédales depuis plus de 20 ans, les kayakistes ont acheté plus de kayaks Hobie que toutes les autres marques de kayaks à pédales réunies.

Avec le MirageDrive 180 breveté et doté des nouvelles nageoires Kick-Up qui se rétractent automatiquement en cas de choc, Hobie est la nouvelle référence pour les commandes à pédales. Cette technologie primée offre une fiabilité et une pleine puissance en marche avant comme en marche arrière. Il peut arriver directement sur la plage en maintenant simplement une pression sur une des deux pédales.

Le MirageDrive 180 est présent sur le Mirage Compass et Compass Duo, Mirage Outback, Mirage Revolution Series, Mirage Oasis, Mirage Pro Angler Series and Mirage Island Series.



Les nageoires Kick-Up se rétractent en cas de collision avec un obstacle



Se plaquent au plus près de la coque dans les hauts-fonds ou pour l'arrivée sur la plage.

LES AVANTAGES

Des leviers 180 révolutionnaires

Tournez instantanément les nageoires de l'avant vers l'arrière en tirant rapidement sur le câble du levier. Contrairement aux autres systèmes, le MirageDrive 180 fonctionne à pleine puissance dans les deux sens.

Nageoires Kick-Up

La technologie Kick-Up fournit une solution inédite pour glisser sur l'eau. Rondins, varech, hauts-fonds ou rochers ne lui posent aucun problème.

Propulsion Mains Libres

Gardez votre canne à pêche, votre appareil photo ou votre boisson fraîche à leur place - dans vos mains.

Navigation en eau peu profonde

Actionnez les nageoires à l'aide de légers coups de pédale permet la propulsion en eau très peu profonde. De plus, contrairement aux systèmes de pédales à hélice, les nageoires se replient au ras de la coque pour faciliter l'arrivée sur la plage.

Débris sur l'eau

Le mouvement naturel de va-et-vient des nageoires dégage débris et végétation, sans se tordre ni se coincer comme les propulseurs à hélices.

Robustesse et durabilité

Fabriqués à partir des composants les plus solides et conçus pour résister aux environnements difficiles et aux chocs sous-marins, ces propulseurs sont les plus résistants et les mieux construits.

Glide Technologie

Aux principaux points de frottement, les roulements à aiguilles réduisent la résistance pour une navigation tout en douceur.

Système Click and Go

Permet une installation et un retrait rapide et facile du MirageDrive.

Facile d'entretien

En fin de journée, un rapide rinçage à l'eau douce suffit.

Ajustement des pédales

Les pédales ARC s'ajustent sans effort pour s'adapter aux kayakistes de toutes tailles, des enfants aux adultes.



MIRAGE COMPASS

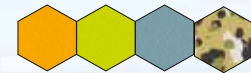
UNE PARFAITE ÉQUATION: PERFORMANCE / SIMPLICITÉ

Faites l'expérience de la pêche depuis une plateforme confortable, performante et entièrement personnalisable. Le Mirage Compass est maintenant propulsé par le MirageDrive 180 en marche avant et arrière avec une efficacité totale des nageoires Kick-Up. Les nageoires se rétractent immédiatement lorsqu'un obstacle sous-marin est touché et se redéplient automatiquement lorsqu'elles sont dégagées. Avec un design comme sorti directement de l'eau, le Compass est un kayak qui s'adapte à tous les pêcheurs quelles que soient leurs ambitions et leur expérience.

La coque et le pont extra-larges donnent au Compass une stabilité infaillible que l'on soit assis ou debout. De larges espaces de stockage et deux porte-cannes moulés permettent l'accès immédiat à tous les équipements. Le design épuré de la proue, le gouvernail rétractable et la quille offrent une maniabilité et un cap précis. Deux rails H-Track, de nombreuses possibilités de chargement et le système de porte-sonde et pré-câblage pour l'installation d'un échosondeur font du Mirage Compass le kayak polyvalent idéal pour toutes les excursions. Ajustez facilement les pédales ARC à différentes hauteurs. Pour plus de discrétion, passez à l'ensemble Compass Camo, équipé de nageoires Turbo et d'une couleur Camo.



Coloris disponibles:



PROPULSÉ PAR LE
MD 180





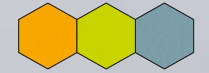
MIRAGE COMPASS DUO

DEUX FOIS PLUS DE PLAISIR EN UN SEUL KAYAK

Si vous êtes à la recherche d'un kayak tandem d'une élégante simplicité mais hautement personnalisable pour des aventures sur l'eau en famille, avec des amis, ou votre animal de compagnie, ne cherchez pas plus loin, le Mirage Compass Duo est là. Propulsé par un MirageDrive 180 avec marche avant et marche arrière et un MirageDrive avec la Glide Technologie, le Compass Duo offre une double maniabilité. La coque élégante maximise la vitesse et la stabilité, tout en réduisant considérablement la traînée. Le cockpit accueille deux sièges ergonomiques confortables, 4 H-Track intégrés pour le montage d'accessoires et de nombreux espaces de stockage dans et sur la coque pour abriter vos affaires pour deux. La ligne épurée et le gouvernail autorelevable rendent ce kayak tandem extrêmement agile, facile à diriger avec beaucoup de répondant. Le Compass Duo est simple à utiliser et prêt pour l'aventure. Il est le choix idéal pour des excursions.



Coloris disponibles :



PROPULSÉ PAR LE MD 180

PROPULSÉ PAR LE MD GT

MIRAGE COMPASS

UN PARFAIT ÉQUILIBRE
ÉQUIPEMENT/PRIX
DOTÉ EN PLUS D'UN DESIGN ÉPURÉ

1 MirageDrive 180 avec Kick-Up

Le légendaire MirageDrive avec marche avant et marche arrière.

** L'édition Camo est livrée standard avec les nageoires Turbo. Le Mirage Compass Duo est livré avec un MD 180 et un MD GT.*

2 Une sellerie optimale

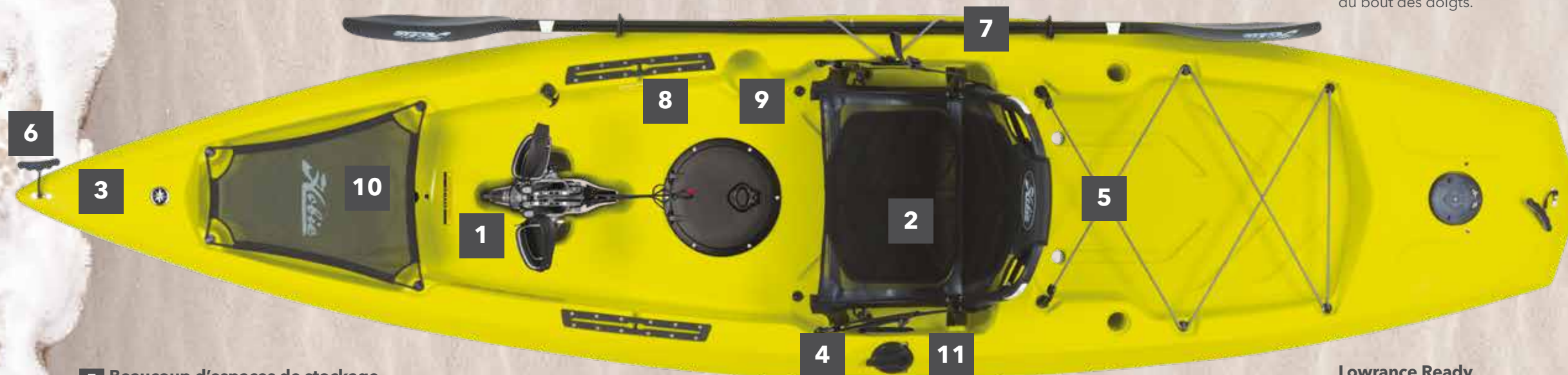
Construite avec du tissu respirant mesh et ajustable pour plus de confort. Installée à une hauteur idéale pour la pêche, il y a de la place pour des accessoires en-dessous. Facilement escamotable pour utilisation sur la plage.

3 Excellente performance de la coque

Le profil de la coque en polyéthylène rotomoulé facilite les manoeuvres. Le cockpit surdimensionné offre beaucoup d'endroits plats pour se tenir debout.

4 Gouvernail facile d'utilisation

Lorsque vous voulez pagayer ou transporter votre Compass sur la plage, le safran se replie sous la coque. Il se relève automatiquement en cas d'impact. La poignée de gouvernail se manoeuvre du bout des doigts.



5 Beaucoup d'espaces de stockage

Emportez tout ce dont vous avez besoin, y compris une caisse H-Crate ou un vivier. Il y a de nombreux espaces pour stocker à l'avant, ainsi qu'à l'arrière avec les tendeurs Bungee®, et la trappe 8" Twist and Seal.

6 Poignées de portage

Aux endroits stratégiques : à l'avant, au milieu et à l'arrière

7 Pagaie deux-pièces

Négociez les vagues et les passages de calanques avec cette pagaie démontable avec manche en fibre de verre.

8 Prêt pour les accessoires

Support accessoires H-Track permet une personnalisation flexible sans percer.

9 Porte-Boisson

Lowrance Ready

Système d'accueil pour l'installation d'un échosondeur.

10 Supports d'accessoires avant

Kit Voile ou Bimini.

11 Poignées de portage latérales

Améliorées pour la facilité de chargement et le transport.



Hobie SIÈGE VANTAGE

Les sièges Hobie Vantage offrent une adaptabilité incomparable avec un maximum de confort, au sec, pour de longues journées sur l'eau.

La sellerie Vantage brevetée optimise votre confort sur l'eau, vous donnant le luxe de vous focaliser uniquement sur votre aventure et sur votre environnement. Elle place l'ergonomie à un tout autre niveau, avec des caractéristiques et des matériaux permettant une assise et un confort inégalé pour passer des journées entières sur l'eau. Toute la série Vantage permet une assise encore plus haute et elle est facilement démontable pour servir de siège de plage.

Sièges Vantage ST: Pro Angler Series.

Le siège Vantage ST équipe les Hobie Mirage Pro Angler 12 et 14. Des réglages permettent d'adapter facilement la position du siège à vos besoins. Et pour des moments de détente, inclinez le siège en mode relaxation. Conçu pour la polyvalence, le fond du siège se remonte ou s'escamote pour laisser plus de place lorsqu'on est debout, et pour plus de visibilité, le siège peut être surélevé jusqu'à 12 cm.

Sièges Vantage CTW et CT

Le CT est présent dans tous les kayaks rotomoulés MirageDrive 180 restants (à l'exception de l'Outback, doté du siège Vantage CTW plus large pour un confort ultime). Tirez les leviers sous votre siège pour régler rapidement et facilement l'angle d'inclinaison et la hauteur du siège. L'inclinaison du dossier est ajustable au centimètres près afin de trouver la meilleure position.



Vantage ST



Vantage CT



REVOLUTION SERIES AND OASIS

QUAND LA VITESSE EST CE QUI COMPTE LE PLUS...

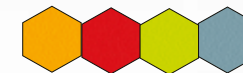
La série Revolution est une parfaite combinaison de vitesse et puissance. Leur design tendu les rend rapides, aucune vague ni même le vent ne peuvent les ralentir. Le Revolution 11, idéal compromis entre vitesse, taille et manoeuvrabilité, peut être facilement embarqué à bord d'un plus gros bateau. Le Revolution 13 a le meilleur rapport stabilité, vitesse, performance. Sa largeur 0.72 m le rend plus stable et maximise ses capacités sans le ralentir, ce qui vous rend compétitif sur l'eau avec vos amis. Ces modèles sont équipés du MirageDrive 180 + pédales ARC, un siège Vantage CT entièrement modulable, de grands espaces de stockage, des porte-cannes moulés et un gouvernail autorelevable. Parler de vitesse pour la famille des Revolution est un euphémisme.

MIRAGE OASIS

Le Mirage Oasis est un kayak tandem long et spacieux doté d'une coque haute performance, d'un cockpit complet avec sièges Vantage CT ultra-ajustables, de trois trappes Twist and Seal et de compartiments de rangement faciles d'accès. Le double MirageDrive 180 avec ses nouvelles nageoires Kick-Up et ses pédales ARC, propulse l'Oasis à une vitesse impressionnante en marche avant ou arrière. Le gouvernail Twist and Stow et la double gouverne de direction améliorent le confort et la maniabilité.



Coloris disponibles :



PROPULSÉ PAR LE
MD 180



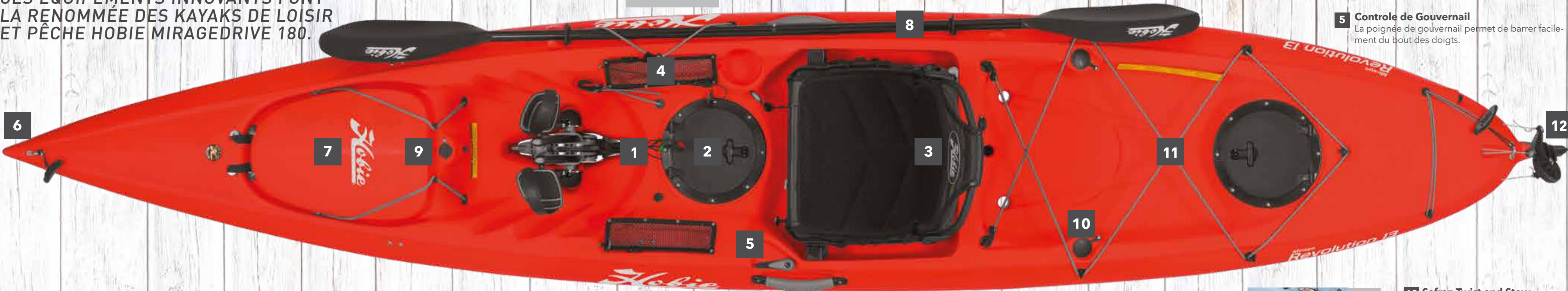
Revo 11

Revo 13

Oasis

OASIS & REVOLUTION SERIES

CES ÉQUIPEMENTS INNOVANTS FONT LA RÉNOMMÉE DES KAYAKS DE LOISIR ET PÊCHE HOBIE MIRAGEDRIVE 180.



1 MirageDrive 180 avec nageoires Kick-Up

Il vous conduit à l'endroit de votre choix avec un minimum d'effort. Robuste, le système de pédales marche avant et arrière mains-libres de Hobie a fait ses preuves. La technologie des nageoires Kick-Up bascule vers l'arrière en cas de choc, si bien que rien ne peut vous ralentir.



2 Trappe Twist and Seal

Avec leur astucieux système de fermeture en tire-bouchon et un couvercle attaché, ces trappes donnent accès à des espaces de rangement dans les coques.

3 Siège Vantage

S'asseoir n'a jamais été aussi confortable qu'avec notre Siège Vantage CT.

4 Pochettes mesh et porte-boissons

Pour ranger vos outils, des gants, de la crème solaire ou ce que vous voulez garder à portée de main.

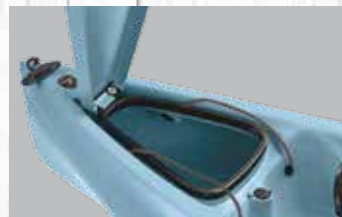
5 Contrôle de Gouvernail

La poignée de gouvernail permet de barrer facilement du bout des doigts.

6

6 Poignées de portage

À l'arrière à l'avant et sur les côtés, elles rendent le portage plus facile et plus confortable.



8 Pagaie démontable avec manche en fibre de verre

Pour négocier les vagues et les passages en eau très peu profonde, elle s'attache au porte-pagaie sur la coque lorsqu'elle n'est pas utilisée.

7 Trappe de rangement avant

Stockage à l'intérieur de la coque à l'avant. Une double sangle avec clips détachables sécurise la fermeture du couvercle.

9 Support d'accessoires avant

Le système Hobie exclusif permet de monter un kit voile Mirage ou Bimini en option.

8

10 Porte-cannes moulés

Deux porte-cannes sont prêts à l'emploi.

11 Espace de stockage

L'énorme espace de stockage fermé par des tendeurs Bungee® offre assez de place pour accueillir vos appâts, le matériel de camping, un vivier en option ou une caisse H-crate.

12

12 Safran Twist and Stow

Se rétracte très facilement sur le pont lors de l'arrivée sur la plage, pour le stockage ou pour passer en eau peu profonde.



Illustration: Mirage Revolution 13



MIRAGE OUTBACK

DÉCOUVREZ LE MEILLEUR KAYAK DE PÊCHE À PÉDALES #1

Le Mirage Outback, l'un des modèles les plus vendus au monde, est une machine de pêche entièrement équipée, conçue pour toutes parties de pêche. Le MirageDrive 180 est maintenant livré en standard avec nos nageoires Kick-Up brevetées qui se rétractent automatiquement pour un accès facile à ce qui était auparavant inaccessible. Particulièrement large, le pont constitue une plateforme de lancer améliorée et un point d'observation pratique pour la pêche à vue, qui offre une vision accrue en hauteur tandis que le révolutionnaire support de sonde Guardian permet quant à lui, une vision multidimensionnelle sous l'eau. Plus large, le nouveau siège Vantage CTW offre de l'espace et un confort inégalé. Quatre porte-cannes moulés, plusieurs fixations H-Track Deluxe et de nombreux compartiments de rangement de grande capacité vous permettent d'avoir tout votre équipement à portée de main. Équipé du MirageDrive 180 avec les nageoires Kick-Up Turbo + les pédales ARC, ce bateau de pêche est très polyvalent, rapide, silencieux et extrêmement maniable. Avec notre système de gouvernail à double direction Kick-Up, résister à la dérive et naviguer dans des eaux stagnantes n'a jamais été aussi simple.



**PROPULSÉ PAR LE
MD 180**

MIRAGE OUTBACK: UN CLASSIQUE

1 Graphisme d'étrave réfléchissant

2 MirageDrive 180 avec nageoires Kick-Up Turbo
Le système de propulsion à pédales marche avant et arrière mains libres de Hobie est robuste et a fait ses preuves. La nouvelle technologie Kick-Up se replie en cas de choc.



3 Puits de pédalier cranté
Renforcement sur le fond du kayak pour une meilleure protection en eau peu profonde.

4 4 porte-cannes moulés

5 Coffre rectangulaire
L'ouverture laisse plus de place pour la position debout. Inclut ouvre-bouteille et pochette mesh.



6 Siège Vantage CTW
Siège avec une base plus large pour plus de confort et de stabilité



7 Pads de pont EVA
Pour une meilleure préhension et stabilité.

8 Plateau porte-accessoires

9 Large poignée arrière
Facilité de transport, compatible avec les systèmes de chargement et permet le montage de support accessoires H-Rail.



Support de sonde rétractable Guardian
Protège le sonar des impacts et se rétracte pour le transport. Permet l'installation d'une sonde à technologie side scanning pour un échosondage performant. Grâce au pré-câblage dans la coque l'installation d'un échosondeur est rapide, sans perçage ni colle.



10 Coffre Avant
Grande capacité de stockage à l'avant. Inclut deux tendeurs de sécurité.



11 H-Track Deluxe avec rail H-Rail intégré
Inclut rails latéraux, porte-pince, un range-couteau, un dispositif de maintien de boîtes et un leash retractable.

12 Double Commande
Permet le contrôle de la direction des deux côtés du kayak.

13 H-Track Deluxe avec tendeurs pour boîtes d'accessoires
Inclut rails latéraux, porte-pince, un range-couteau, un dispositif de maintien de boîtes et un leash retractable.

14 Safran relevable
Se relève automatiquement lors d'impacts avec des objets sous l'eau ou des hauts fonds.

15 Porte chariot
Système de sécurisation par tendeurs du chariot de mise à l'eau kayak.



16 Large espace de rangement arrière

17 Power-Pole Ready
Inserts pré-installés pour monter facilement le Power-Pole. Aucune plaque de montage n'est nécessaire.

MIRAGE PRO ANGLER 12

LE BATEAU DE PÊCHE LE PLUS PERFORMANT

Depuis leur lancement, les kayaks Hobie Pro Angler représentent la machine de pêche ultime pour les pêcheurs professionnels du monde entier. Le Pro Angler 12 est entièrement équipé des fonctionnalités de pointe sur une plateforme de 3,6 mètres.

Spacieux et stable, le Pro Angler 12 permet de ranger tout l'équipement grâce à une large trappe avant, un grand coffre, des porte-cannes horizontaux, un espace de rangement intégré pour le matériel et un H-Rail Hobie pour monter tous les accessoires imaginables. Le siège ajustable Vantage ST offre un grand confort, tandis que le pont massif avec rembourrage en EVA résistant aux taches vous permet de pêcher les doigts de pieds en éventail. Équipé du MirageDrive 180 avec les nageoires révolutionnaires Kick-Up + les pédales ARC, le PA 12 est livré avec un écran transducteur escamotable Guardian breveté pour une vitesse, une puissance, une maniabilité et une discrétion inégalées.



Coloris disponibles :



PROPULSÉ PAR LE
MD 180

Pro Angler 12



MIRAGE PRO ANGLER 14

LE BATEAU DE PÊCHE ULTIME

Le PA 14 est le porte-drapeau de la flotte de pêche Hobie, étendant sa domination sur les eaux douces ou salées. Pour les pêcheurs exigeants qui veulent tout - espace, stabilité, performance, discrétion, confort, et des équipements à foison - le PA 14 est le seul choix possible dans le monde de la pêche en kayak. Avec une stabilité maximum, une précision dans ses trajectoires, de grands espaces de stockage, et plus d'équipements que vous ne pouvez en lister, ce kayak est le must pour les pêcheurs purs et durs. Sa plateforme large et résistante est recouverte d'un EVA antidérapant absorbant les sons. Le PA 14 est en outre équipé du pédalier Hobie MirageDrive 180 avec les nouvelles nageoires Kick-Up Turbo + pédales ARC, du siège ajustable Vantage ST, de la double commande de barre, et du support de sonde d'échosondeur rétractable Guardian. Sa grande largeur permet un confort optimal en position debout.



Coloris disponibles :

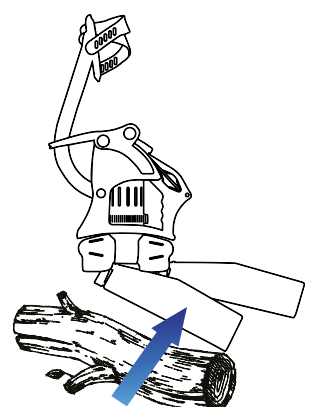


PROPULSÉ PAR LE
MD 180

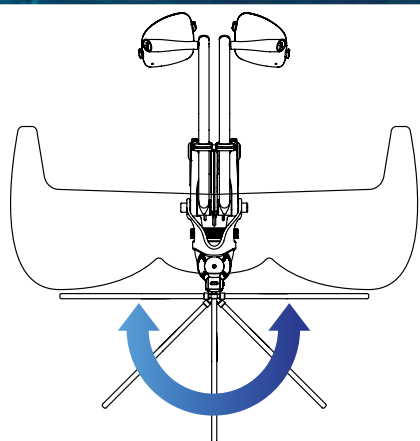
MIRAGEDRIVE 360

**SEUL HOBIE PEUT OFFRIR LA PUISSANCE
DANS TOUTES LES DIRECTIONS.**

Il y a plus de 20 ans, Hobie a révolutionné la pêche en kayak avec l'introduction du système de pédales MirageDrive. Grâce à une innovation constante, le MirageDrive a évolué au fil des ans et a maintenu la domination de Hobie sur le marché du kayak à pédales. Aujourd'hui, le MirageDrive 360 breveté entraîne le kayak du futur dans une nouvelle direction - en avant, en arrière, latéralement, etc. Les pêcheurs à la ligne peuvent naviguer dans des espaces restreints, maintenir leur position et pêcher avec une maîtrise totale. Avec les nouvelles nageoires Kick-Up, vous pouvez accéder en toute confiance à des eaux peu profondes, pleines d'obstacles.



Les nageoires Kick-Up se rétractent en cas de choc



Se plaquent au plus près de la coque dans les hauts-fonds ou pour le beaching



Conçus pour pivoter à 360 degrés

**LE PRO ANGLER 360 2020 EST RÉACTIF ET
ROBUSTE COMME UN 4X4. IL EST DOTÉ D'UNE
DIRECTION EXTRÊMEMENT PRÉCISE ET PEUT
VIRER DE BORD EN UN CLAQUEMENT DE
DOIGT.**





MIRAGE PRO ANGLER



**PUISSANCE ET
MANIABILITÉ EN
ROTATION COMPLÈTE**

Les kayaks de pêche Mirage Pro Angler de la série 360 sont aussi agiles que puissants. Ils rendent excitante la navigation à travers les obstacles et simplifient la prise des poissons. La série Mirage Pro Angler 360 présente toutes les caractéristiques des meilleurs kayaks de pêche Hobie Mirage Pro Angler, y compris les six supports de canne à pêche, le siège ajustable et surélevé Vantage ST, la coque extra-large, le support de sonde Guardian et le rembourrage EVA. Il repousse les limites de la pêche en kayak. Avec les nageoires Kick-Up, la navigation dans des zones peu profondes est beaucoup plus simple car elles se relèvent en cas de choc. Sa plateforme est un modèle de stabilité.

Les Pro Angler 12 et 14 - 2020 - avec technologie 360 Drive offrent :

- Une mobilité totale à 360 degrés sans à-coups
- La technologie exclusive des nageoires Kick-Up pour pêcher le poisson dans les hauts-fonds. La possibilité d'accéder à des zones difficiles en pédalant sur des obstacles flottants.
- Une maîtrise inégalée du kayak dans tous les types d'eaux
- De nouvelles couleurs personnalisées - Camo bleu arctique et vert Amazon - uniquement disponibles pour la série Pro Angler 360.



Lien vidéo scan
code pour camera
smartphone



Coloris disponibles :

PROPULSÉ PAR LE
MD 360



Pro Angler 12
360

Pro Angler 14
360

LA MACHINE DE PÊCHE ULTIME

- 1 Propulsé par le MirageDrive 180**
Le système de pédales marche avant ou arrière de Hobie vous permet de tenir votre canne à pêche. La série Pro Angler 360 propose le MirageDrive 360.



- 2 Sellerie Vantage**
Le confort atteint un autre niveau avec réglages du dos, assise et support lombaire BOA®. Le siège Vantage est amovible pour utilisation sur la plage.



- 3 Porte-cannes horizontal**

- 4 Rudder Control**
La poignée de gouvernail permet de barrer facilement du bout des doigts.



H-Bar
En option, le H-Bar est un dispositif robuste d'aide à la pêche debout. Compatible avec les accessoires H-Rail.

Illustration : Mirage Pro Angler 14 MD 180



Support de sonde rétractable Guardian
Protège le sonar des impacts et se rétracte pour le transport. Permet l'installation d'une sonde à technologie side scanning pour un échosondage performant. Grâce au pré-câblage dans la coque l'installation d'un échosondeur est rapide, sans perçage ni colle.



5 Large coffre avant avec couvercle amovible
Beaucoup de place pour loger beaucoup d'autres petits matériels ou boîtes de leurres.

6 Système de boîtes pivotantes
Pour glisser et organiser tous vos petits accessoires, leurres etc... dans votre Pro Angler.



7 Planches accessoires
Avec un système de rails intégrés, des points d'attache, un porte-pince et range-couteau.

8 Antidérapant EVA de pont



9 H-Rail
Lorsque vous équipez un Pro Angler, pas besoin de percer des trous. La barre Hobie H-Rail à 12 pans permet la fixation en toute sécurité de nombreux accessoires : des porte-cannes, porte-boissons ou autres supports.

10 Cargo Area
Il y a de la place pour ajouter en option une caisse H-Crate, un vivier ou autre. 2 porte-cannes verticaux sont idéalement inclinés pour la pêche à la traîne.

Dérive
Déployer la dérive pour améliorer le cap sur les longues distances. Relevez-la pour améliorer vos manoeuvres.

MIRAGE ISLAND SERIES

CONCEPTION INTEMPORELLE & INNOVATION HOBIE

Souvent présenté comme les meilleurs trimarans, la série Mirage Island offre une façon unique de combiner la puissance du pédalage avec la force du vent. Vous serez impressionnés par l'incroyable expérience qu'apporte cette plateforme facile à appréhender, très accessible et conçue pour la vitesse et la performance. Une expérience pour tous les passionnés quels que soient leur taille ou leur niveau, à vivre en famille ou simplement pour repousser les limites humaines et celles de la machine.

Disponibles en version solo ou double, ces trimarans sont simples à mettre à l'eau, et à prendre en main. Il sera ensuite difficile de s'en passer !

1 Voile sans bôme enroulable

Puissante mais conviviale, la voile s'enroule autour du mât en carbone composite pour adapter la surface exposée aux conditions de navigation.

2 Gouvernail Island

Le safran large permet un cap précis et sans effort, laissant un maximum de latitude à la manoeuvre.

3 Dérive pivotante

La dérive pivotante est complètement rétractable et permet d'améliorer la performance lorsqu'on navigue sous voile.

4 MirageDrive 180 + pédales ARC + Nageoires Kick-Up Turbo

Equipée du pédalier MirageDrive 180, la série Island est vraiment faite pour l'aventure, offrant ainsi une puissance inégalée aussi bien en marche avant qu'en marche arrière.

5 Traverses "Aka"

Les traverses se replient contre la coque pour le transport, l'appontage ou pour ramener une prise à bord.

6 Flotteurs "Ama"

Les flotteurs en matériau durable donnent aux Island une stabilité inspirant confiance.



Coloris disponibles :



PROPULSÉ PAR LE
MD 180



ACCESSOIRES Plus d'informations sur les pièces et accessoires kayaks sur hobie.com



Hook Reveal 7 TripleShot
Le Hook Reveal 7 Tripleshot de Lowrance est un sondeur combiné GPS lecteur de carte amélioré, doté d'un sondeur Tripleshot, avec CHIRP, sidescan et downscan Imaging, facile à utiliser. Avec son écran 7" Solar Max, l'intégration du Fish Reveal et de l'autotuning, c'est l'arme absolue des pêcheurs.
72020231 HOOK REVEAL 7 TripleShot



H-Crate
H-Crate
Le système Hobie H-Crate vous permet d'organiser vos petits matériels dans un espace facile d'accès. Les deux modèles de caissettes sont amovibles, comportent 4 porte-cannes avec des tendeurs de sécurité, et sont équipées de poignées H-Rail qui peuvent servir au montage d'accessoires. On peut y ajouter un couvercle souple, des porte-cannes supplémentaires ou n'importe quel autre accessoire H-Rail.
72020088 H-CRATE
72020097 H-CRATE COUVERCLE SOUPLE
72020298 H-CRATE JR.
72020297 H-CRATE JR. COUVERCLE SOUPLE
72020015 PORTE-CANNE SUPPLEMENTAIRE



Gilets de sauvetage
Légers et confortables, prêts en un clin d'oeil quand vous en avez besoin. Gonflage manuel avec une bombe de CO2 ou à la bouche. Permet de nager, patauger en immersion intentionnelle. Disponible Bleu, Rouge, Vert/motif pêche Hobie, Beige/motif pêche Hobie
S6782BL BLEU
S6782GR VERT
S6782RD ROUGE
S6782TN BEIGE
S6779R KIT DE GONFLAGE
Note: restriction transport aérien Co2 / produits dangereux - Non homologués E.U.



Mirage Sail Kit
Vendu avec un mât en deux parties, une voile de 20,25 ft²/1,88 m², les cordages, raccords et un sac de rangement.
84512002 ROUGE/ARGENT
84514002 ORANGE/PAPAYA
84513002 ARGENT/CHARTREUSE
84515002 CHARTREUSE/AQUA
84516002 I SERIES SAIL - PAPAYA/BLANC (NON DISPONIBLE POUR LE I11)



Hobie Bimini
Détendez-vous toute la journée à l'ombre de notre nouveau Bimini. Le tissu UFP 50+ et l'articulation sophistiquée protègent du soleil et de la pluie tout au long de la journée. Fabriqué en nylon ripstop léger et résistant à l'eau, il est robuste et durable.
72020520 HOBIE BIMINI POSEIDON BLUE
72020521 HOBIE BIMINI MARINE GRAY



Vivier V2
Une nouvelle couleur, des lignes modernes et plus d'équipement caractérisent le nouveau vivier Hobie V2. Ce vivier est plug-and-play pour la plupart des kayaks Hobie et inclut une batterie 6V avec chargeur de batterie pour la pompe, un interrupteur de mise en route ON/OFF entièrement sécurisé et étanche, une descente de tuyau ajustable pour un meilleur contrôle du niveau, une partition de cuve amovible permettant de mieux conserver les appâts et de les protéger, 3 porte-cannes, une trappe 8" pour un accès facile, de solides sangles pour l'attacher au kayak, et une poignée pour le transport.
72020077 VIVIER V2
72020015 PORTE-CANNE SUPPLEMENTAIRE



Sac accessoires de siège Vantage
Ce sac est parfait pour votre kayak Mirage. Idéal pour stocker des petits objets, clés, portefeuille, un encas, des lunettes de soleil et plus encore....
Dimensions: Approx. 8" / 20.32cm Tall x 8" / 20.32 cm Wide x 3" / 7.62 cm Deep.
72020117 SAC DU SIEGE VANTAGE



Chariot encastrable pliable
Ce chariot fait exactement ce pour quoi il est conçu et même plus. Pesant environ 2 kg, il s'adapte à une grande variété de surface se plie et se range dans une housse. Une fois démonté, il s'insère dans le large coffre avant de la plupart des kayaks Hobie.
80047001

ACCESSOIRES



Gilet à dos fin
Une fine épaisseur de mousse sur le dos. Parfait pour utiliser avec les sièges Vantage. Permet plus de mobilité et de confort tout en réduisant l'interaction avec les dossiers des sièges.
S6100xx (xx = TAILLE) MANGO
S6101xx (xx = TAILLE) ROUGE
S6102xx (xx = TAILLE) VERT
S6110xx (xx = TAILLE) FEMME MANGO
S6114xx (xx = TAILLE) FEMME BLEU
Non homologués E.U.



H-Bar ajustable
Cette barre d'appui pour les kayaks est compatible avec les accessoires H-Rail. Elle se déplie et se replie selon votre désir. En aluminium anodisé clair, cette barre légère et solide vous aidera à monter et à descendre du bateau et à vous relever de votre position assise. Ajustable à différentes largeurs de kayaks.
84500115 KIT ADAPTATEUR PA17 H-RAIL
84500116 H-BAR POUR PA
84500117 H-BAR POUR COMPASS
84500119 H-BAR POUR OUTBACK < 2019
84500120 H-BAR POUR OUTBACK >2019



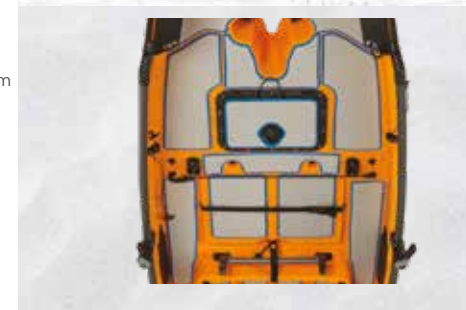
Sangles d'arrimage
Solides sangles en polypropylène pour racks. Une coupe en diagonale et des bouts métalliques facilitent l'insertion dans les boucles.
72042001 12' (PAIRE)
72043001 15' (PAIRE)



H-Rail Mini Tackle Bin
La H-Rail Mini Tackle Bin offre de nombreux avantages! Le design élégant et robuste comprend une sangle de fixation rétractable intégrée, un porte-outil pour pinces, quatre points d'attache sur lesquels appuyer votre équipement et des canaux de drainage surélevés pour que votre équipement ne soit jamais dans l'eau. Quatre emplacements de montage permettent une variété d'orientations, de sorte que vous pouvez la monter pratiquement partout. Parfait pour avoir toujours à portée de main les outils dont vous avez besoin.
84623004 MINI TACKLE BIN / H-RAIL



Sac à poisson / Glacière souple
Conserve au frais votre repas ou vos prises toute la journée, même par temps chaud. Finition soignée avec mousse isolante de 15 mm recouverte d'un vinyl polyester durable et de solides fermetures zippées. Poignées pour le transport et anneaux sur le côté pour attacher au bateau. Le dessus comporte des cordages pour attacher d'autres matériels.
72020111 GLACIERE SOUPLE GM
72020113 GLACIERE SOUPLE MOYENNE
72020114 GLACIERE SOUPLE COMPASS



Kit de protection de pont EVA
Ces kits de protection de pont EVA s'adaptent parfaitement à chaque courbe de votre kayak et procurent un confort suprême grâce à leur qualité élastique et antibruit.
72020250 PA14 VERT/ESPRESSO
72020251 PA14 TITANE/BLEU
72020252 PA14 GRIS/ANTHRACITE
72020253 PA12 VERT/ESPRESSO
72020254 PA12 TITANE/BLEU
72020255 PA12 GRIS/ANTHRACITE
72020261 2019 OUTBACK TITANE/AEGAN BLUE
72020264 2019 OUTBACK 2019 VERT/ESPRESSO
72020267 2019 OUTBACK GRIS/ANTHRACITE



Ancre et piquet Power-Pole® Micro
Ce système d'ancrage rapide et sûr pour Hobie Pro Angler ou Outback inclut le moteur et le piquet de 2,60 m. Cette unité entièrement électrique est silencieuse et facile à utiliser. Fonctionne avec un piquet d'amarrage de 2 cm de diamètre pour stopper et ancrer votre kayak dès que vous appuyez sur le bouton. Cela fonctionne comme un piquet d'amarrage traditionnel sans que vous ayez à le déployer manuellement vous-même. Même s'il y a du vent et que l'eau bouge, vous ne bougez pas. Avec le Power-Pole, vous avez un arrêt en douceur assuré en quelques secondes. Que vous soyez ancré dans le sable, les rochers ou la vase - c'est rapide, silencieux et sûr.
72020083
(Les Pro Angler et Outback avant 2019 nécessitent des kits de montage pour bien distribuer les charges. Non compatibles avec les autres modèles de kayaks Hobie.)



Housse MirageDrive
Protège votre pédalier MirageDrive... et autres petits accessoires pendant le transport en voiture. Ce solide sac en filet et Cordura s'adapte au pédalier MirageDrive entier qu'il soit avec des nageoires standards ou des longues ST Turbo.
80024

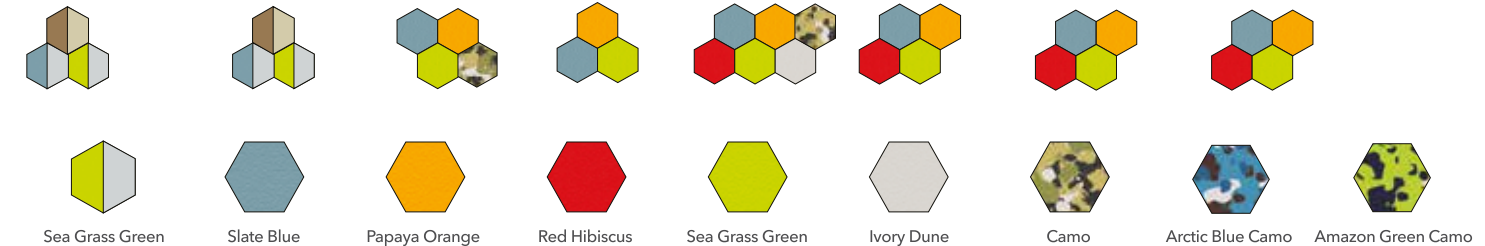


LA FLOTTE



PASSPORT 10.5 **PASSPORT 12** **COMPASS** **COMPASS DUO** **OUTBACK** **REVOLUTION 11** **REVOLUTION 13** **OASIS** **ITREK 9** **ITREK 11** **ITREK 14 DUO** **ITREK FIESTA** **MIRAGE PRO ANGLERS PRO ANGLER 12** **PRO ANGLER 14** **PRO ANGLER 12 360** **PRO ANGLER 14 360** **MIRAGE ISLANDS ADVENTURE ISLAND** **TANDEM ISLAND**

ÉQUIPAGE	Single	Single	Single	Tandem	Single	Single	Single	Tandem	Single	Single	Tandem	4	Single	Single	Single	Single	Single	Single	Tandem
LONGUEUR	10' 6" / 3.2 m	12' / 3.66 m	12' / 3.66 m	13' 5" / 4.11 m	12' 9" / 3.89 m	11' 6" / 3.51 m	13' 5" / 4.09 m	14' 6" / 4.42 m	9'5" / 2.87 m	10' 8" / 3.25 m	13'8" / 4.17 m	15'0" / 4.57 m	12' / 3.66 m	13' 8" / 4.17 m	12' / 3.66 m	13' 8" / 4.17 m	16' 7" / 5.05 m	18' 6" / 5.64 m	
LARGEUR	34" / 0.86 m	34" / 0.86 m	34" / 0.86 m	35" / 0.88 m	34" / 0.86 m	29" / 0.74 m	28.5" / 0.72 m	33" / 0.84 m	40" / 1.02 m	40" / 1.02 m	44" / 1.2 m	80" / 2.03 m	36" / 0.91 m	38" / 0.97 m	36" / 0.91 m	38" / 0.97 m	w/ Amas Out: 9' 6" / 2.90 m w/ Amas In: 44" / 1.12 m	w/ Amas Out: 10' / 3.05 m w/ Amas In: 4' / 1.22 m	
CAPACITÉ	325 lbs. / 147.42 kg #	400 lbs. / 181 kg #	400 lbs. / 181 kg #	475 lbs. / 215.5 kg #	425 lbs. / 192.7kg #	275 lbs. / 125 kg #	350 lbs. / 159 kg #	550 lbs. / 249 kg # *	350 lbs. / 158.8 kg	400 lbs. / 181.4 kg	600 lbs. / 272 kg	1000 lbs. / 453.6 kg	500 lbs. / 227 kg #	600 lbs. / 272 kg #	500 lbs. / 227 kg #	600 lbs. / 272 kg #	400 lbs. / 181.44 kg #	600 lbs. / 272 kg #	
POIDS DE LA COQUE	65 lbs. / 29.48 kg	73 lbs. / 33.1 kg	68 lbs. / 31 kg	92 lbs. / 41.7 kg	85 lbs. / 38.56 kg	64 lbs. / 29 kg	70.5 lbs. / 32 kg	93 lbs. / 42 kg	20 lbs. / 9 kg	28 lbs. / 12.7 kg	45 lbs. / 20.4 kg	78 lbs. / 35.4 kg	105 lbs. / 48 kg	120.5 lbs. / 55 kg	109.5 lbs. / 49.7 kg	124.5 lbs. / 56.5 kg	102 lbs. / 46 kg	130 lbs. / 59 kg	
POIDS TOTAL CHARGÉ	75 lbs. / 34.02 kg	83 lbs. / 37.6 kg	87 lbs. / 39 kg	127 lbs. / 57.6 kg	103 lbs. / 46.72 kg	81 lbs. / 37 kg	88 lbs. / 40 kg	127 lbs. / 58 kg	36 lbs. / 16.3 kg	44 lbs. / 19.96 kg	73 lbs. / 33.1 kg	105 lbs. / 47.63 kg	128.5 lbs. / 58 kg	144.5 lbs. / 66 kg	132.5 lbs. / 60.1 kg	148.5 lbs. / 67.4 kg	185 lbs. / 84 kg	240 lbs. / 109 kg	



COLORIS

NOTES

Poids de la coque accastillée : comprend tous les éléments standards permanents (par ex. coffres, poignées, gouvernail, accastillage).
 Poids total gréé : comprend le poids de la coque accastillée plus tous les autres accessoires standards amovibles, par ex. pédalier MirageDrive, siège, pagaies, boîte à accessoires, bouchon du puits MirageDrive, Pro Anglers (housse amovible), Island (voile, flotteurs, barres de liaisons, dérive), Gonflables (sac de transport, pompe, kit de réparation).

Répond à la certification NMMA (National Marine Manufacturers Association) certification pour la flottaison.

* Voir les informations concernant la répartition de la charge sur le site Web

Les couleurs, graphisme et spécifications de tous les modèles peuvent être sujets à des modifications sans avis préalable.

Les dimensions des bateaux publiées sont des estimations et peuvent varier légèrement en raison des aléas inévitables de fabrication.

A man wearing a blue cap, sunglasses, and a blue and white vest is sitting in a blue Hobie kayak. He is holding a large green fish vertically in front of him. The kayak is on a pond with many lily pads. The Hobie logo is visible on the side of the kayak. In the top right corner, there is a large white rounded rectangle.

Hobie

HOBIE COMPANY

Société Holding
Oceanside, CA, U.S.A.
1-800-HOBIE-49
hobie.com

HOBIE EUROPE

Filiale
Toulon, France
+33 (0) 494 08 78 78
hobie.com

HOBIE AUSTRALASIA

Filiale
Huskisson, NSW, Australia
1-800-4-HOBIE
hobie.com

HOBIE KAYAK EUROPE

Distributeur Indépendant
Stellendam, The Netherlands
+31 (0) 187 499 440
hobie.com

HOBIE BRASIL

Distributeur Indépendant
Porto Belo, Santa Catarina, Brasil
+55 (47) 3369 6096
hobie.com